

Уважаемый покупатель!

Поздравляем с удачным приобретением! Вы приобрели современный тренажер, который, как мы надеемся, станет Вашим лучшим помощником. Он сочетает в себе передовые технологии и современный дизайн.

Постоянно используя этот тренажер, Вы сможете укрепить сердечно-сосудистую систему и приобрести хорошую физическую форму. Надеемся, что данная модель удовлетворит все Ваши требования.

Прежде чем приступить к использованию тренажера, внимательно изучите настоящее руководство и сохраните его для дальнейшего использования. В случае возникших дополнительных вопросов обратитесь к продавцу или дилеру, который проконсультирует Вас и поможет устранить возникшую проблему.

Обязательно сохраняйте инструкцию по эксплуатации, это поможет Вам по прошествии времени вспомнить о функциях тренажера и правилах его использования.

Если у Вас возникли какие-либо вопросы по эксплуатации данного тренажера, свяжитесь со службой технической поддержки или уполномоченным дилером, у которого Вы приобрели тренажер.

Меры безопасности

Внимание!

Перед тем как приступить к тренировкам настоятельно рекомендуем пройти полное медицинское обследование, особенно если у Вас есть наследственная предрасположенность к повышенному давлению или сердечно-сосудистым заболеваниям. Неправильное или чрезмерно интенсивное выполнение упражнений может повредить Вашему здоровью.

Тренажер предназначен для домашнего использования. В целях обеспечения безопасности и надежной работы оборудования перед использованием тренажера ознакомьтесь с инструкцией.

При использовании тренажера следует соблюдать следующие базовые меры предосторожности:

- **ОСТОРОЖНО!** Во избежание удара током отключайте тренажер от сети после окончания использования и перед чисткой;
- **ВНИМАНИЕ!** Не следует оставлять включенный тренажер без присмотра во избежание удара током. Если тренажер не используется или производится его ремонт, установка или снятие комплектующих, отключите его от сети;
- Используйте тренажер только по назначению, описанному в данном руководстве. Во избежание получения травм используйте только те аксессуары, которые рекомендованы производителем;
- Во избежание травм и удара током не вставляйте какие-либо предметы в отверстия на тренажере;
- Не снимайте кожухи консоли. Ремонт тренажера должен производиться только сотрудниками сервисного центра;
- Не используйте тренажер, если заблокированы вентиляционные отверстия. Поддерживайте их в чистоте, удаляйте скапливающуюся пыль, волосы и т.д.;
- Не используйте тренажер, если у него повреждены шнур питания или вилка, если он работает некорректно, был поврежден или побывал в воде. Доставьте тренажер в сервисный центр для осмотра и ремонта;
- Не перемещайте тренажер за шнур питания и не используйте шнур как ручку;
- Шнуры питания не должны соприкасаться с нагревающимися поверхностями;
- Дети и лица с ограниченными возможностями могут находиться рядом с включенным тренажером или использовать его только под наблюдением;

- Тренажер не предназначен для использования вне помещения;
- Не пользуйтесь тренажером в местах, где распыляются аэрозоли или осуществляется подача кислорода;
- Не подставляйте руки под движущиеся части тренажера, следите, чтобы ваша одежда не попала в движущиеся части тренажера;
- Тренажер не имеет шестерни холостого хода. Скорость движения педалей должна снижаться постепенно;
- Будьте осторожны при подходе к тренажеру и спуске с него. Опустите соответствующую педаль в нижнее положение и дождитесь полной остановки тренажера.

ОСТОРОЖНО! Если вы почувствовали боль в груди, тошноту, головокружение или одышку, немедленно ПРЕКРАТИТЕ занятия на тренажере. Прежде чем возобновлять тренировки обратитесь за консультацией к врачу.

Транспортировка/Хранение/Ввод в эксплуатацию

Транспортировка и эксплуатация тренажера:

1. Тренажер должен транспортироваться только в заводской упаковке;
2. Заводская упаковка не должна быть нарушена;
3. При транспортировке тренажер должен быть надежно защищен от дождя, влаги, атмосферных осадков, механических перегрузок.

Хранение тренажера:

Тренажер рекомендуется хранить и использовать только в сухих отапливаемых помещениях со следующими значениями:

1. температура + 10 - + 35 С;
2. влажность: 50 -75%;
3. Если Ваш тренажер хранился при низкой температуре или в условиях высокой влажности (имеет следы конденсации влаги), необходимо перед эксплуатацией выдержать его в нормальных условиях не менее 2 – 4 часов и только после этого можно приступить к эксплуатации.

Настройка оборудования

ВЫБОР МЕСТА ДЛЯ ТРЕНАЖЕРА

Место, где установлен тренажер, должно быть хорошо освещенным и проветриваемым. Установите тренажер на твердой, ровной поверхности, так, чтобы расстояние от стены или других предметов было достаточным (свободное пространство должно быть не менее 60 см по бокам, не менее 30 см перед оборудованием, не менее 60 см позади него).

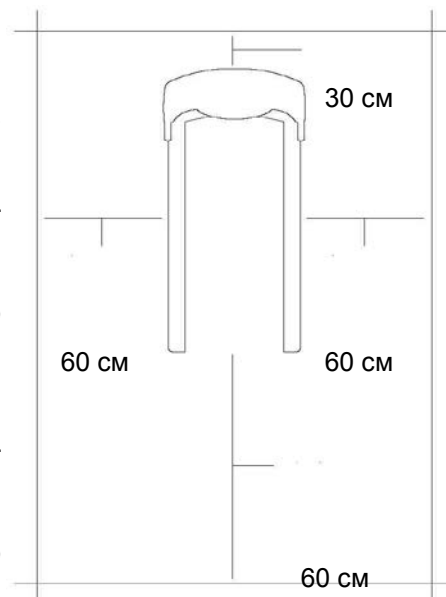
Свободное пространство сзади тренажера обеспечит вам комфортный подход к тренажеру и спуск с него

Если вы ставите тренажер на ковер, необходимо подложить под него коврик из твердого пластика, чтобы предохранить ковер и оборудование от возможных повреждений.

Не размещайте тренажёр в помещениях с высокой влажностью, например, рядом с парной, сауной или закрытым бассейном. Водяные пары или хлор могут отрицательно повлиять на электронные и другие компоненты тренажера. Рекомендуется устанавливать тренажер в комфортном помещении.

РЕКОМЕНДАЦИИ ПО СБОРКЕ

Перед сборкой тренажера тщательно изучите ее последовательность и выполняйте все рекомендации. Используйте для сборки приложенный или рекомендуемый инструмент. Убедитесь, что в наличии имеются все детали, и они не повреждены. Не прикладывайте чрезмерных усилий к инструменту во избежание травм и повреждения элементов конструкции тренажера. Сначала соберите все детали тренажера, не до конца затянув гайки и болты, и, убедившись, что конструкция собрана правильно, затяните их до.



Техническое обслуживание/ Гарантия/ Ремонт

ЧИСТКА ЭЛЛИПТИЧЕСКОГО ТРЕНАЖЕРА

Профилактическое обслуживание и ежедневная чистка оборудования продлят срок его эксплуатации и помогут сохранить его внешний вид.

При этом важно соблюдать следующие рекомендации:

- Перед любым обслуживанием обязательно отключайте тренажер от электрической сети. К обслуживанию можно приступать примерно через минуту, после полного обесточивания внутренних электрических цепей тренажера;
- Защищайте тренажер от попадания прямого солнечного света, в противном случае возможно выцветание пластиковых деталей;
- Тренажер необходимо устанавливать в сухом месте;
- Для чистки используйте мягкую хлопчатобумажную ткань;
- Не применяйте абразивные препараты, агрессивные жидкости для чистки рабочих поверхностей тренажера, такие как ацетон, бензин, уайт-спириты, бензол и их производные во избежание повреждения лакокрасочных покрытий и пластиковых деталей. Для ухода рекомендуется применять слегка смоченную нейтральным раствором моющей жидкости (мыльный раствор) ткань с последующей протиркой сухой тканью;
- После каждого использования тренажера протирайте педали, рукоятки, датчики пульса и поручни;
- Не допускайте попадания жидкости на тренажер. Это может привести к его повреждению или возникновению угрозы поражения электротоком;
- Проверяйте ход и надежность крепления педалей;
- Если тренажер неустойчив и «качается», выровняйте его с помощью регулировочных ножек;
- Регулярно выполняйте уборку территории вокруг тренажера.

ПРОВЕРКА ТРЕНАЖЕРА НА ПРЕДМЕТ ПОВРЕЖДЕНИЯ ДЕТАЛЕЙ

НЕ ИСПОЛЬЗУЙТЕ тренажер, если он поврежден или имеет сломанные или изношенные детали. Используйте только те запасные части, которые поставляются заводом-изготовителем оборудования.

РЕГУЛЯРНО ПРОВОДИТЕ ТЕХНИЧЕСКОЕ ОБСЛУЖИВАНИЕ ТРЕНАЖЕРА. Оно является залогом бесперебойной работы оборудования и сохранения гарантийных обязательств. Необходимо проводить регулярный осмотр тренажера. Дефектные детали следует

немедленно заменять. Не следует использовать некорректно работающее оборудование до проведения ремонта. Обслуживание и ремонт должны проводиться только лицами, обладающими необходимой квалификацией.

ПРАВИЛА УХОДА И ТЕХНИЧЕСКОГО ОБСЛУЖИВАНИЯ

ЕЖЕДНЕВНОЕ ОБСЛУЖИВАНИЕ

- Рекомендуем вам ежедневно протирать тренажер влажной тканью с мягким чистящим средством (мыльный раствор) , не содержащим этилового или нашатырного спирта.

ЕЖЕНЕДЕЛЬНОЕ ОБСЛУЖИВАНИЕ

- Проверить горизонтальное положение тренажёра. В случае необходимости выровняйте его с помощью регулируемых ножек по уровню пола.
- Протереть детали тренажёра: консоль, поручни, направляющие роликов от пыли, грязи и пота.

ЕЖЕМЕСЯЧНОЕ ОБСЛУЖИВАНИЕ

- Проверьте затяжку винтов на всех соединениях.
- Убедитесь в отсутствии люфта после затяжки винтов.
- Пропылесосьте пространство под и вокруг тренажёра.
- Удалите грязь из накладок в педалях.

ЕЖЕКВАРТАЛЬНОЕ ОБСЛУЖИВАНИЕ

- Снимите пластиковые кожухи и смажьте шарнирные соединения рычагов педалей и поручней (рекомендуется использовать тефлоновую смазку).
- Снимите круглый защитный кожух. Проверьте состояние и натяжение приводного ремня. В случае необходимости замените ремень или отрегулируйте натяжение ремня.

Тренажёр предназначен для домашнего использования.

**Условия гарантии и сервисного обслуживания указаны в Гарантийном талоне.
Убедитесь, что вы ознакомились с содержанием Гарантийного талона.
Не выбрасывайте гарантийный талон.**

Указания по утилизации

ИНФОРМАЦИЯ ДЛЯ ПОЛЬЗОВАТЕЛЯ

Данный тренажер не относится к бытовым отходам. Пожалуйста, не выбрасывайте оборудование либо элементы питания вместе с бытовыми отходами, для утилизации использованных элементов питания пользуйтесь

действующими в Вашей стране системами возврата и сбора для утилизации.

Надлежащий отдельный сбор разобранных приборов, которые впоследствии отправятся на переработку, утилизацию или экологичное захоронение, способствует предотвращению возможных негативных воздействий на окружающую среду и здоровье человека, а также позволяет повторно использовать материалы, из которых изготовлено устройство. За незаконную утилизацию устройства пользователь может быть привлечен к административной ответственности, предусмотренной действующим законодательством.



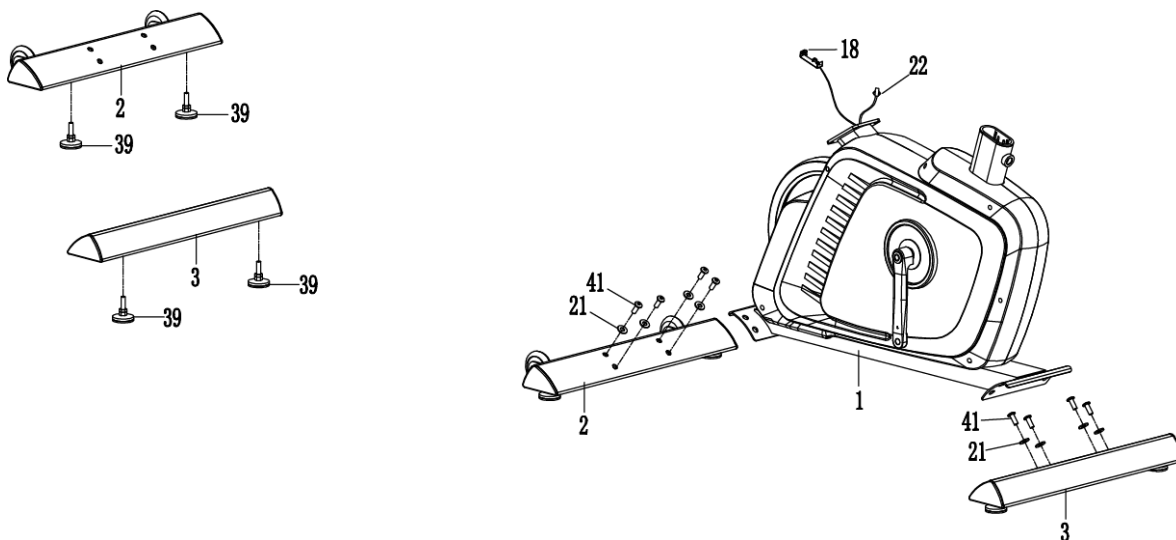
Сборка оборудования

ВНИМАНИЕ! Во время крепления винтов и болтов не следует их сильно затягивать. Это необходимо сделать в конце сборки.

Шаг 1

Удалите четыре предустановленных болта М8х20 (41) шайбы Ø8хØ20х2.0 (21) с переднего стабилизатора (2). Установите передний стабилизатор (2) перед основной рамой (1) и выровняйте отверстия для болтов. Прикрепите передний стабилизатор (2) к передней части основной рамы (1) с помощью четырех болтов М8х20 (41) шайб Ø8хØ20х2.0 (21), которые были ранее удалены.

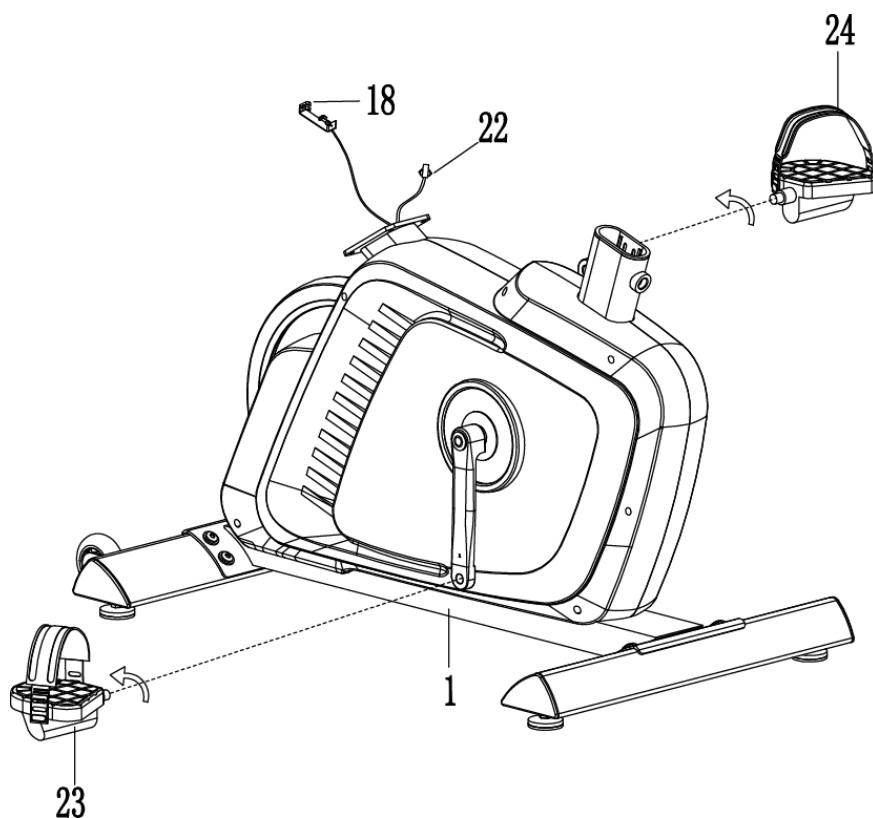
Удалите четыре предустановленных болта М8х20 (41) шайбы Ø8хØ20х2.0 (21) с заднего стабилизатора (3). Поместите задний стабилизатор (3) за основную раму (1) и выровняйте отверстия для болтов. Прикрепите задний стабилизатор (3) к задней части основной рамы (1) с помощью четырех болтов М8х20 (41) шайб Ø8хØ20х2.0 (21), которые были ранее удалены.



Шаг 2

Внимание! Педали, шатуны, оси педалей и ремешки педалей различаются для правой и левой стороны и обозначены соответственно буквами R – правый и L – левый. Будьте внимательны и не перепутайте.

Вставьте ось левой педали (23) в отверстие левого шатуна (63) и зафиксируйте ее плотно. Повторите действие для правой стороны с использованием правой педали (24) и правого шатуна (64).



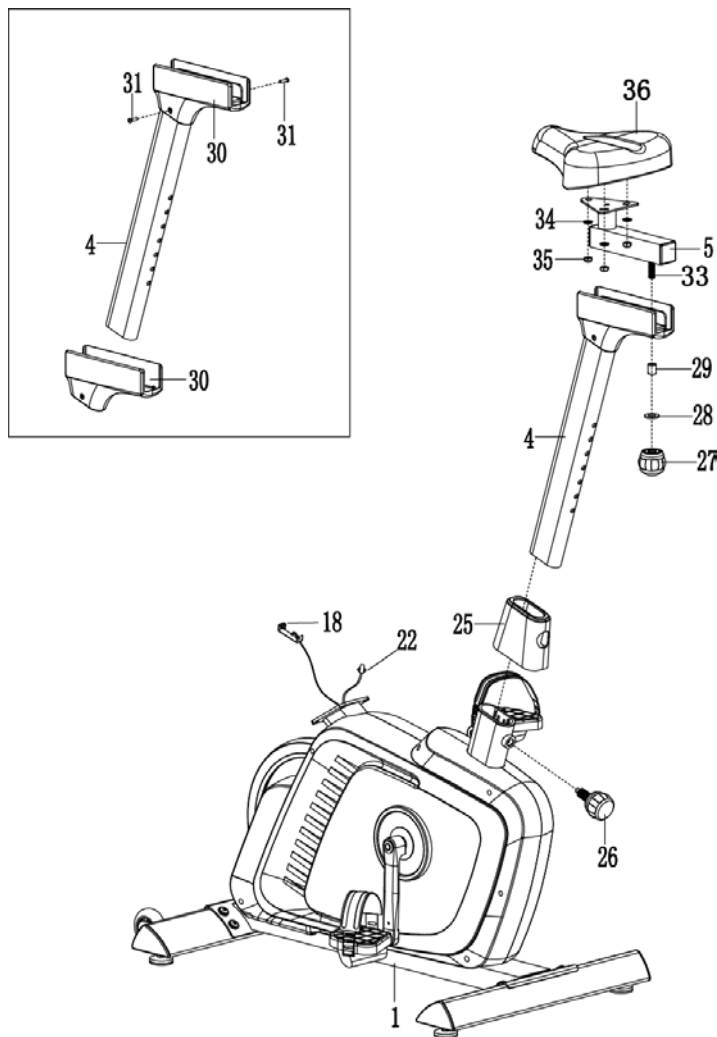
Шаг 3

Снимите два винта ST4.2×20 (31) со стойки сиденья (4). Оденьте на стойку сиденья (4) кожух стойки сиденья (30) и зафиксируйте его двумя ранее снятыми винтами ST4.2×20 (31).

Снимите три гайки M8 (35) и три шайбы Ø16xØ8x1.5 (34) с нижней стороны сиденья (36). Затем прикрепите сиденье (36) к треугольной пластине ползунка сиденья (5) тремя гайками M8 (35) и тремя шайбами Ø16xØ8x1.5 (34), которые были ранее сняты. Снимите одну Ø10xØ25x2.0 шайбу (28), одну втулку (29) и один фиксатор M10 (27) с ползунка сиденья (5). Выставьте крепеж (33) на ползунке сиденья (5) и ставьте его в отверстие в стойке сиденья (4). Далее закрепите ползунок сиденья (5) на стойке сиденья (4) с помощью шайбы Ø10xØ25x2.0 (28), втулки (29) и фиксатора M10 (27). Сдвиньте кожух стойки сиденья (25) на трубу основной рамы (1).

Прикрепите фиксатор M16x1.5 (26) к трубе основной рамы (1), повернув его по часовой стрелке, чтобы зафиксировать положение сиденья (4) в подходящем положении.

ПРИМЕЧАНИЕ. При настройке высоты стойки сиденья метка максимальной высоты не может быть выше, чем край крышки стойки сиденья.

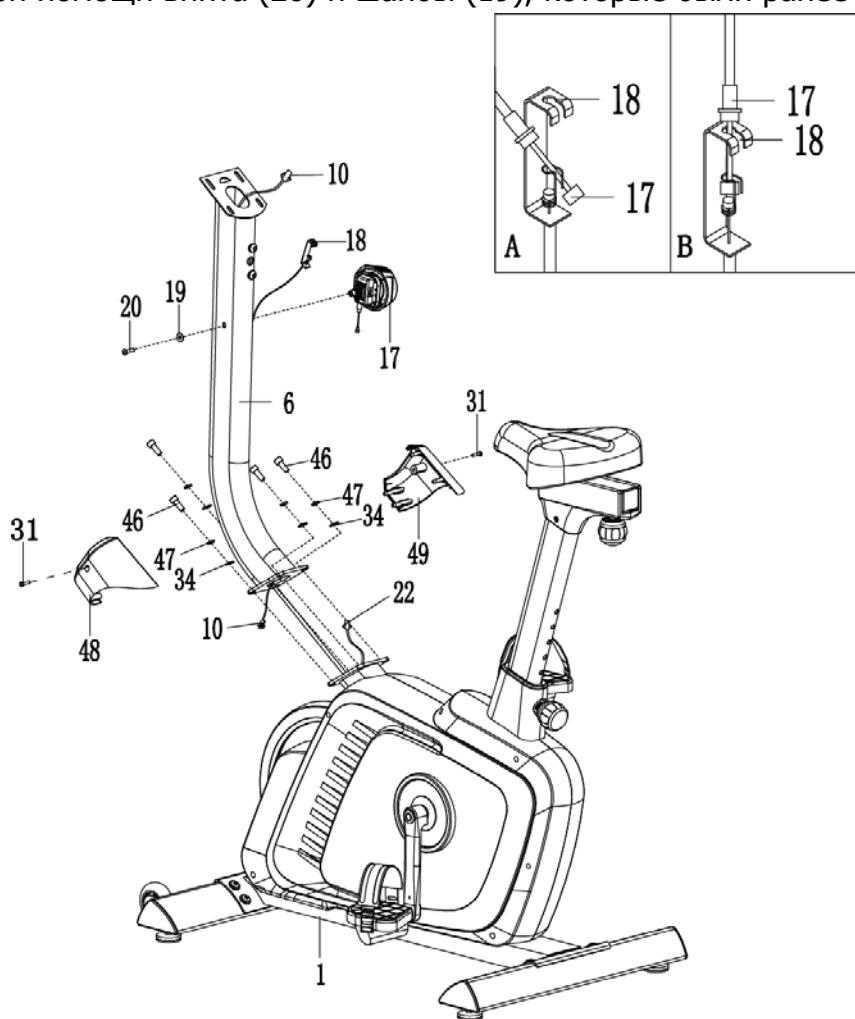


Шаг 4

Снимите четыре болта M8x20 (46), четыре пружинные шайбы (47) и четыре шайбы $\text{Ø}16 \times \text{Ø}8 \times 1.5$ (34) от основной рамы (1). Выверните болты с помощью шестигранного ключа S6. Подключите нижний провод консоли (22) от основной рамы (1) к проводу стойки консоли (10) из стойки консоли (6). Протяните тросик регулировки нагрузки (18) через нижнее отверстие и далее через четырехугольное отверстие в боковой части в стойке консоли (6).

Установите стойку консоли (6) на основную раму (1) и закрепите с помощью четырех болтов M8x20 (46), четырех пружинных шайб (47) и четырех шайб $\text{Ø}16 \times \text{Ø}8 \times 1.5$ (34), которые были ранее сняты. Затяните болты с помощью шестигранного ключа S6. Снимите два винта ST4.2x20 (31) со стойки консоли (6). Установите левый декоративный кожух (48) и правый декоративный кожух (49) на стойку консоли (6) и зафиксируйте их двумя винтами ST4.2x20 (31).

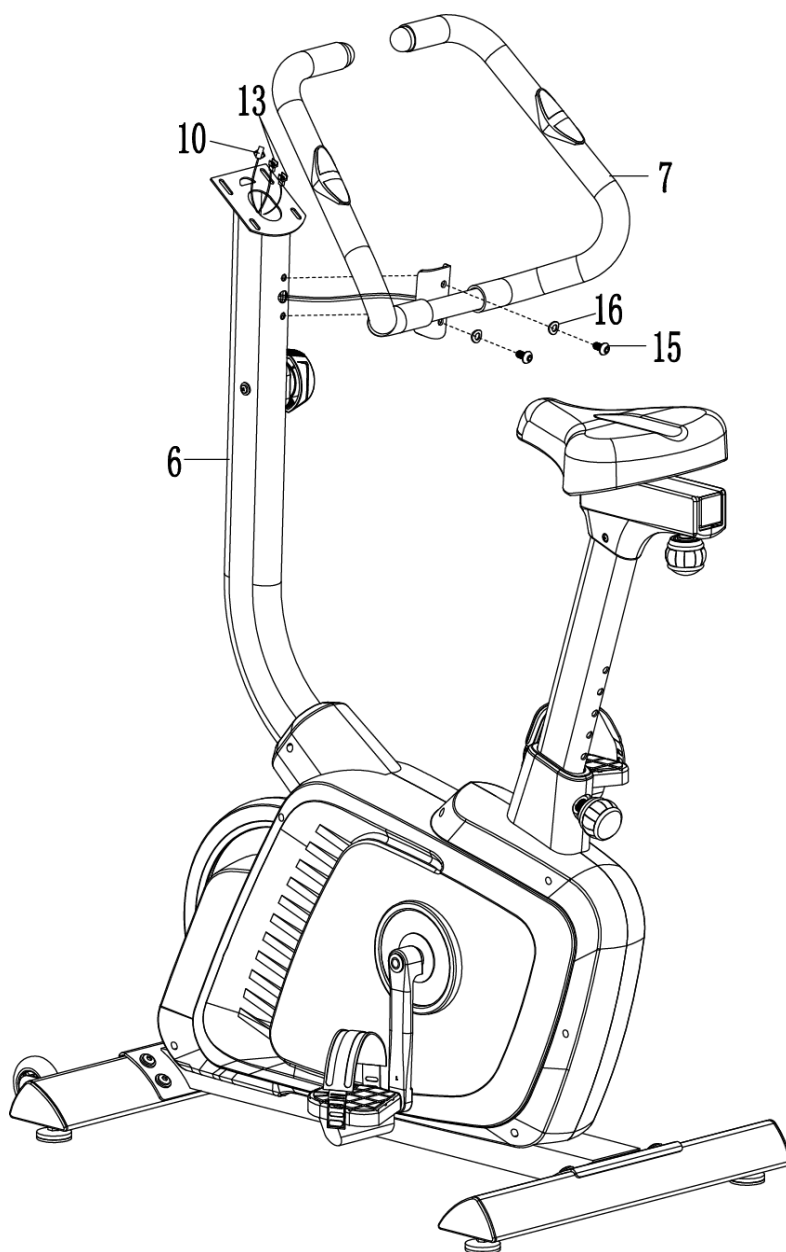
Снимите болт M5x35 (20) и шайбу $\text{Ø}5$ (19) с регулятора нагрузки (17). Соедините тросик регулировки нагрузки (18) и регулятор нагрузки (17), как показано на рисунке. Установите регулятор нагрузки (17) в четырехугольное отверстие в стойке консоли (6) и закрепите его в этом положении при помощи винта (20) и шайбы (19), которые были ранее сняты.



Шаг 5

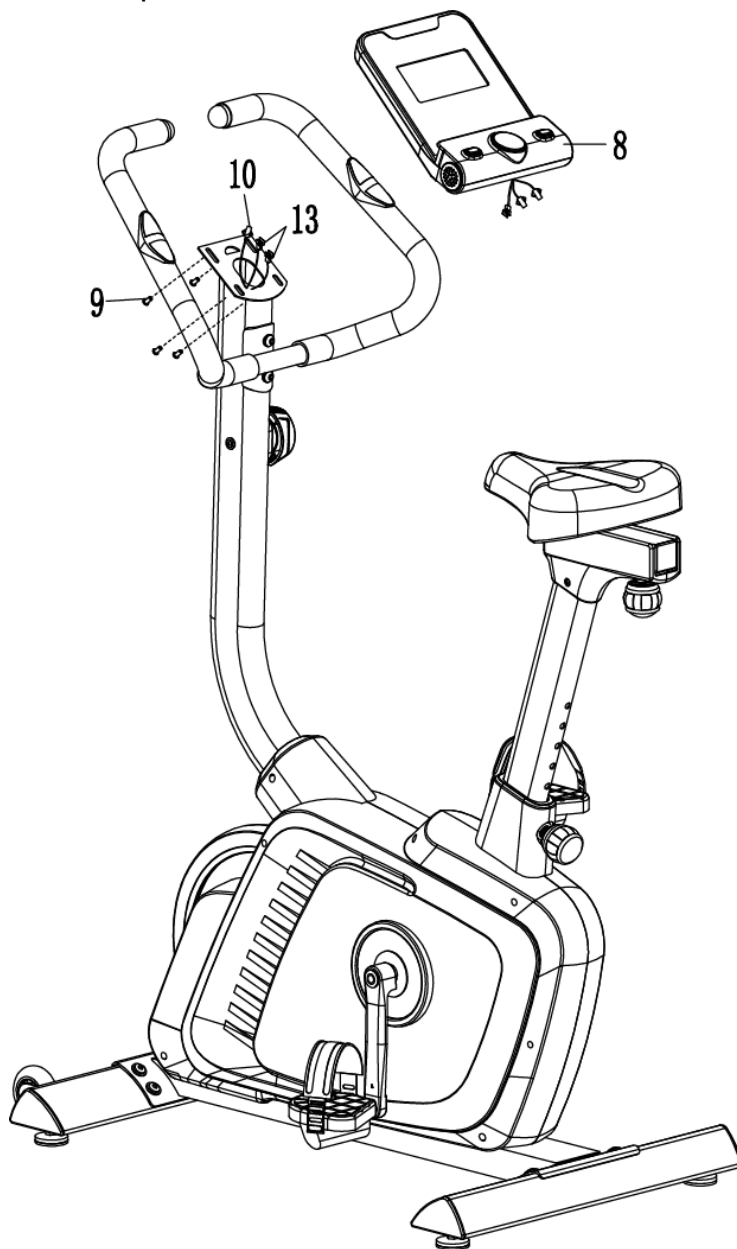
Снимите два болта М8х15 (15) и две шайбы ф16хф8х1.5 (16) из стойки консоли (6). Вставьте провода датчиков пульса (13) в отверстие на стойке консоли (6), а затем вытащите их из верхнего конца стойки консоли (6).

Прикрепите руль (7) к стойке консоли (6) двумя болтами М8х15 (15) и двумя шайбами ф16хф8х1.5 (16), ранее снятыми.



Шаг 6

Извлеките четыре болта М5х10 (9) из консоли (8). Выверните болты с помощью отвертки. Подключите провода датчиков пульса (13) и провод стойки консоли (10) к проводам, которые поступают с консоли (8). Вставьте провода в стойку консоли (6). Прикрепите консоль (8) к верхнему концу стойки консоли (6) четырьмя болтами М5х10 (9), которые были сняты ранее. Затяните болты с помощью отвертки.



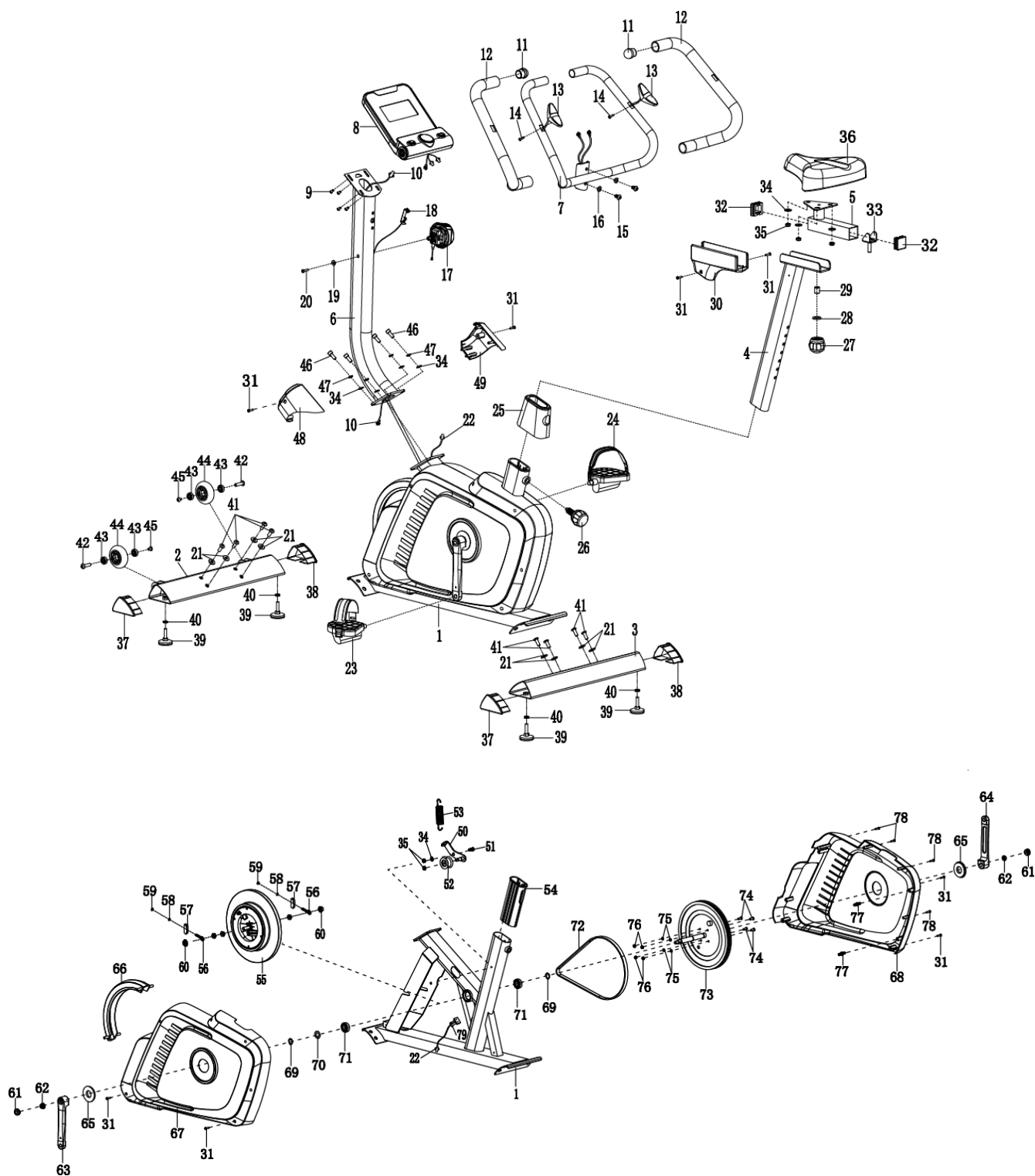
СБОРКА ЗАВЕРШЕНА

Список комплектующих частей

№.	Описание	Кол-во	№.	Описание	Кол-во
001	Основная рама	1	034	Шайба Ø8xØ16x1.5	8
002	Передний стабилизатор	1	035	Гайка М8	5
003	Задний стабилизатор	1	036	Сиденье	1
004	Стойка сиденья	1	037	Заглушка стабилизатора 1	2
005	Ползунок сиденья	1	038	Заглушка стабилизатора 2	2
006	Стойка консоли	1	039	Настраиваемые ножки М8x30	4
007	Руль	1	040	Гайка М8	4
008	Консоль	1	041	Б о л т М8x20	8
009	Винт М5x10	4	042	Б о л т М6x15	2
010	Кабель стойки консоли (L=800mm)	1	043	П о д ш и п н и к	4
011	Заглушка Ø25x1.5	2	044	Колесо	2
012	Неопрен Ø30xØ24x630	2	045	Б о л т М6x12	2
013	Пульсомеры с кабелем L=750mm	2	046	Б о л т М8x20	4
014	Винт ST4.2×20	2	047	Пружинная шайба Ø8	4
015	Б о л т М8x15	2	048	Левый декоративный кожух	1
016	Шайба Ø16xØ8x1.5	2	049	Правый декоративный кожух	1
017	Фиксатор	1	050	Кронштейн натяжителя ремня	1
018	Тросик L=1300mm	1	051	Б о л т М8x18	1
019	Ш а й б а Ø5xØ15x1.0	1	052	Ролик натяжителя Ø10xØ35	1
020	Б о л т М5x35	1	053	Пружина	1
021	Ш а й б а Ø8xØ20x2.0	13	054	Втулка	1
022	Датчик с кабелем L=1100mm	1	055	Маховик	1
023	Левая педаль	1	056	Болт М6x36	2
024	Правая педаль	1	057	U-образная пластина	2
025	Кожух стойки сиденья	1	058	Пружинная шайба Ø6	2
026	Фиксатор М16x1.5	1	059	Гайка М6	2
027	Ф и к с а т о р М10	1	060	Гайка М10x1.0x6	2
028	Ш а й б а Ø10xØ25x2.0	1	061	Заглушка	2
029	Втулка	1	062	Гайка М10x1.25	2
030	Кожух ползунка	1	063	Левый шатун	1
031	Винт ST4.2×20	8	064	Правый шатун	1

032	Заглушка 38x38x1.5	2	065	Заглушка Ø50x Ø25x10	2
033	Крепление	1	066	Кожух маховика	1
067	Левый кожух маховика	1	074	Б о л т М6x15	4
068	Правый кожух маховика	1	075	Пружинная шайба Ø6	4
069	Кольцо	2	076	Гайка М6	4
070	Волнистая шайба Ø17x Ø21x0.3	1	077	Б о л т Ø8x32	2
071	П о д ш и п н и к 6003-2Z	2	078	Винт ST4.2×25	4
072	Приводной ремень	1	079	Винт ST2.9×12	2
073	Шкив	1			

Схема тренажера в разобранном виде



Работа с консолью



НАЗНАЧЕНИЕ КЛАВИШ:

MODE: Выбор необходимой функции. Если нажать и удерживать клавишу 4 секунды, то все значения будут сброшены, кроме значения одометра.

SET: Ввод целевого значения, за исключением одометра.

RESET: Сброса введенного значения, за исключением одометра.

ПАРАМЕТРЫ ДИСПЛЕЯ:

TIME (Время)-----00:00 - 99:59 Мин:Сек
SPEED (Скорость)-----0.0 – 999.9 КМ/Ч или Мили/Ч
DISTANCE (Дистанция)-----0.00 – 99.99 КМ или Мили
CALORIES (Калории)-----0.0 – 999.9 ККал
ODOMETER (Одометр)-----0.00 – 99.99 КМ или Мили
PULSE (Пульс)-----40 - 200 Ударов/Мин

Консоль имеет функцию автоматического отключения. Монитор автоматически отключается, если нет сигнала в течение 4 минут. Монитор будет автоматически включен, когда начнете упражнение или нажмите клавишу.

Показания дисплея

<1>. TIME (TMR): Автоматическое запоминание времени тренировки во время тренировки.

<2>. SPEED (SPD): Отображение текущей скорости.

<3>. DISTANCE (DST): Дистанция во время тренировки.

<4>. КАЛОРИИ (CAL): Автоматическое запоминание количества калорий, сжигаемых во время занятий.

<5>. ODOMETER (TOTAL) (если есть): Отображение общего пройденного расстояний во время тренировки. Когда поступает сигнал на консоль, параметр начнет прибавлять новое значение к исходным данным. ODOMETER не может быть сброшен (любой клавишей), за исключением замены батареи.

<6>. PULSE (PUL) (если есть): Отображение частоты пульса пользователя в минуту. Примечание. Ладони должны находиться на пульсомерах.

<7>. SCAN: Вывод значений консоли по кругу: ①TIME ②SPEED (если есть) ③DISTANCE ④CALORIES ⑤PULSE (если есть) ⑥ODOMETER (если есть).

БАТАРЕЯ. Если изображение на дисплее некорректное или же плохо просматривается – замените батареи для хорошего отображения. Данная консоль использует две батарейки формата «AA».

ТЕХНИЧЕСКИЕ ХАРАКТЕРИСТИКИ БИОМЕХАНИЧЕСКИЕ СВОЙСТВА

Посадка	вертикальная
Система нагружения	магнитная bio-Flow™
Кол-во уровней нагрузки	8
Маховик	10 кг
Педальный узел	трехкомпонентный шатун
Сидение	с гелиевыми подушками
Регулировка положения сидения	по горизонтали и вертикали
Рукоятки	стандартные с оплеткой из пенорезины
Регулировка положения руля	нет

ТРЕНИРОВОЧНЫЙ КОМПЬЮТЕР

Консоль	черно-белый LCD-дисплей диагональю 14 см
Язык(и) интерфейса	английский
Показания консоли	время, дистанция, скорость, калории, одометр, пульс
Общее количество программ	программы отсутствуют
Тренировочные программы	нет
Пульсозависимые программы	нет
Пользовательские программы	нет
Ватт-программы	нет
Ручной режим	8 положений магнитной регулировки
Интернет	нет
Интеграционные технологии	нет
Мультимедиа	нет
Разъемы	нет
Измерение пульса	сенсорные датчики
Вентилятор	нет
Подставка под планшет	есть
Зарядка смартфона	нет

ИСПОЛЬЗОВАНИЕ И ХРАНЕНИЕ

Макс. вес пользователя	130 кг
Компенсаторы неровностей пола	есть
Транспортировочные ролики	есть
Размер в рабочем состоянии (Д*Ш*В)	108*51*136 см
Вес нетто	34 кг

Питание	не требует подключения к сети
Энергосбережение	есть
Профиль рамы	антикоррозийная обработка, покраска в один слой
Тип пластика	АБС-пластик из исходного сырья

ТРАНСПОРТИРОВОЧНЫЕ ДАННЫЕ

Упаковка	1 коробка (прочный прессованный картон и пенопластовые формы)
Габариты	92*30*64 см
Объем	0,1738 куб. м
Вес брутто	37 кг

ГАРАНТИЯ И СЕРТИФИКАТЫ

Рама	1 год (стандартная) / 2 года (расширенная)
Приводная система	0,5 года (стандартная) / 1 год (расширенная)
Электронные блоки	1 год (стандартная) / 1,5 года год (расширенная)
Детали износа	нет (стандартная) / 0,5 года (расширенная)
Сертификаты	европейский Сертификат Соответствия (CE), европейский Сертификат Безопасности (RoHS)

ПРОИЗВОДИТЕЛЬ

Производитель	Jörgen Svensson, Швеция
Страна изготовления	КН

*Производитель оставляет за собой право вносить изменения в конструкцию тренажера, не ухудшающие значительно его основные технические характеристики.

**Последняя версия Руководства пользователя доступна на сайте www.jorgen-svensson.com

Все актуальные изменения в конструкции либо технических спецификациях изделия отражены на официальном сайте продавца ООО «Джей Эс» www.jorgen-svensson.com

Тренажер соответствует требованиям ТР ТС 004/2011 «О безопасности низковольтного оборудования», утвержден Решением Комиссии Таможенного союза от 16 августа 2011 года №768, ТР ТС «Электромагнитная совместимость технических средств», утвержден Решением Комиссии Таможенного союза от 09 декабря 2011 года №879.

ВНИМАНИЕ! ТРЕНАЖЕР ПРЕДНАЗНАЧЕН ДЛЯ ДОМАШНЕГО ИСПОЛЬЗОВАНИЯ!

EAC